



KAHA INSTRUCTION MANUAL

CHAPTER 2

V1 Sep 2021

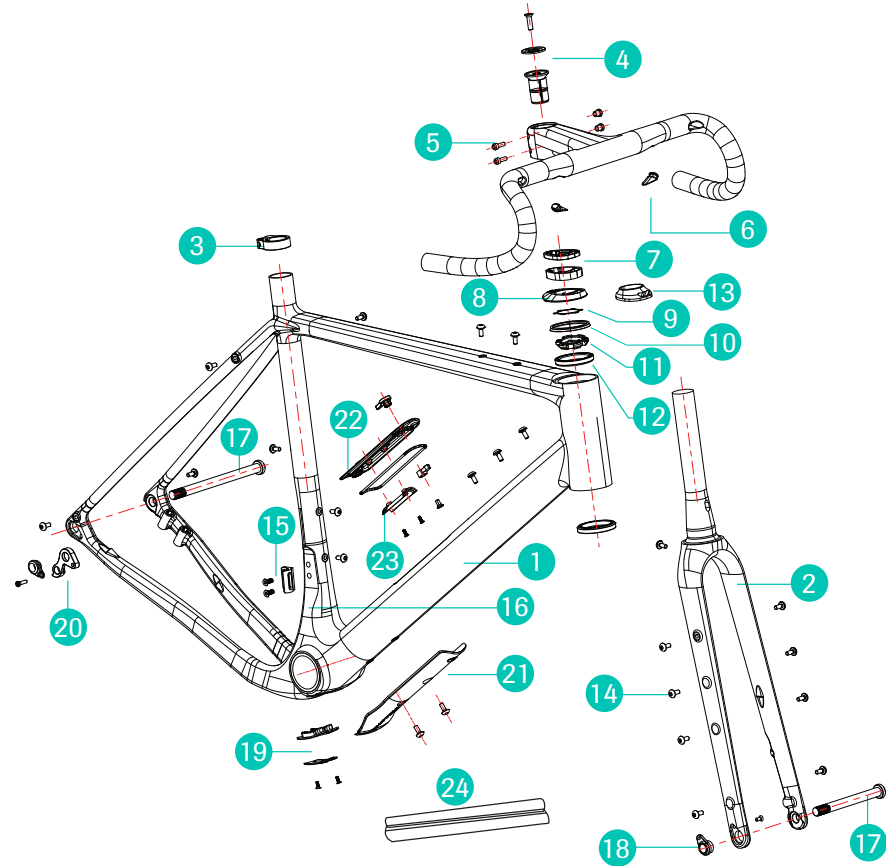
Contents

Parts List	02
Torque Specifications	03
Shimano Di2 Option	04
Mechanical Shifting Option	05
Storage Compartment & Di2 Battery Holder	06
Fork / Stem Assembly	07
Di2 & Mechanical Shifting	08
Spacers Specifications	09
Standard Stem / MANA-GRVL	10



Parts List

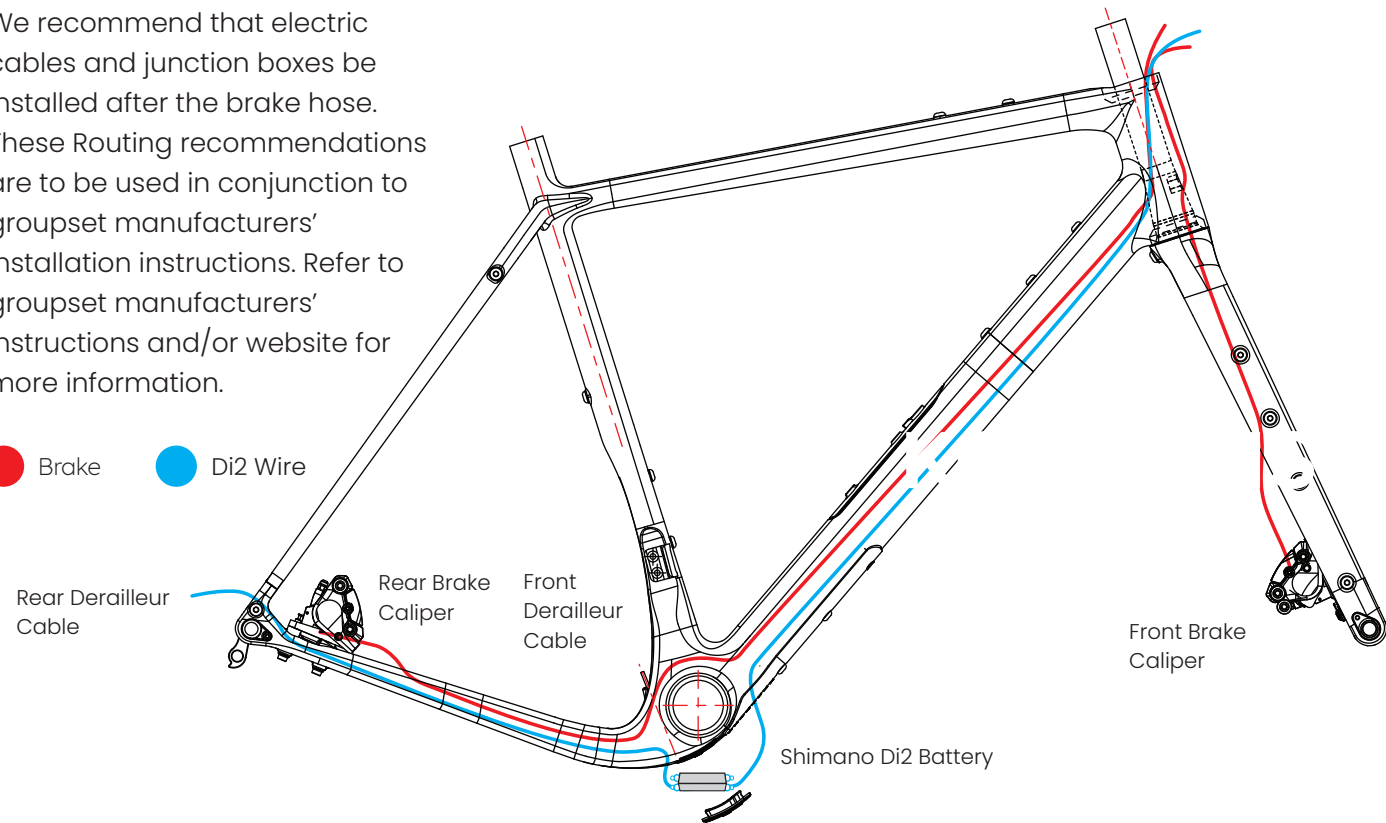
Torque Specifications



1	KAHA Disc Brake Frame
2	KAHA Disc Fork
3	Seatclamp (6Nm)
4	Headset Top Cap and Bolt (2-3Nm), Expander (5-7Nm)
5	MANA-GRVL Stem Bolt (6Nm)
6	Ext Cable Exit Grommet
7	Spacers (3x10mm & 3x5mm)
8	KAHA Headset Cover
9	Transparent Plastic Washer
10	Headset Cover Water Seal
11	Headset Compression Ring
12	Headset Bearings
13	External Cabling Exit Cover
14	Water Bottle Cage Bolt (2-3Nm)
15	Front Derailleur Hanger (3-4Nm)
16	Cable Stop
17	Thru-Axle FR12x100mm. RR12x142mm. Pitch M12x1.5mm (10-12Nm)
18	Fork Removable Thru Axle Drop Out (2-3Nm)
19	Cable Routing Access Cover (1-2Nm)
20	Rear Derailleur Hanger (2-3Nm)
21	Downtube Protector
22	Bottle Cage Cover
23	Di2 Battery Holder
24	Downtube Storage Bag

We recommend that electric cables and junction boxes be installed after the brake hose. These Routing recommendations are to be used in conjunction to groupset manufacturers' installation instructions. Refer to groupset manufacturers' instructions and/or website for more information.

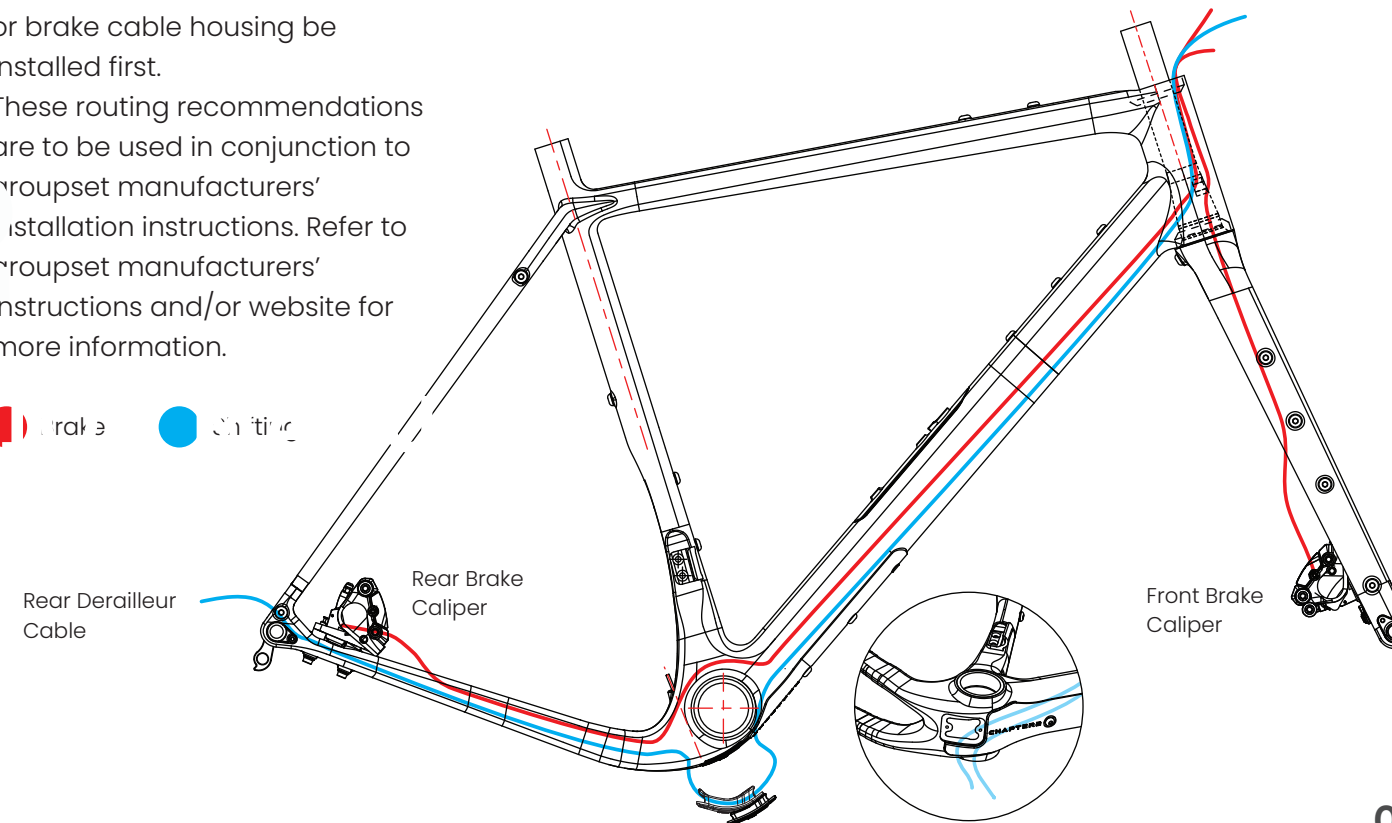
● Brake ● Di2 Wire



Mechanical Shifting Option

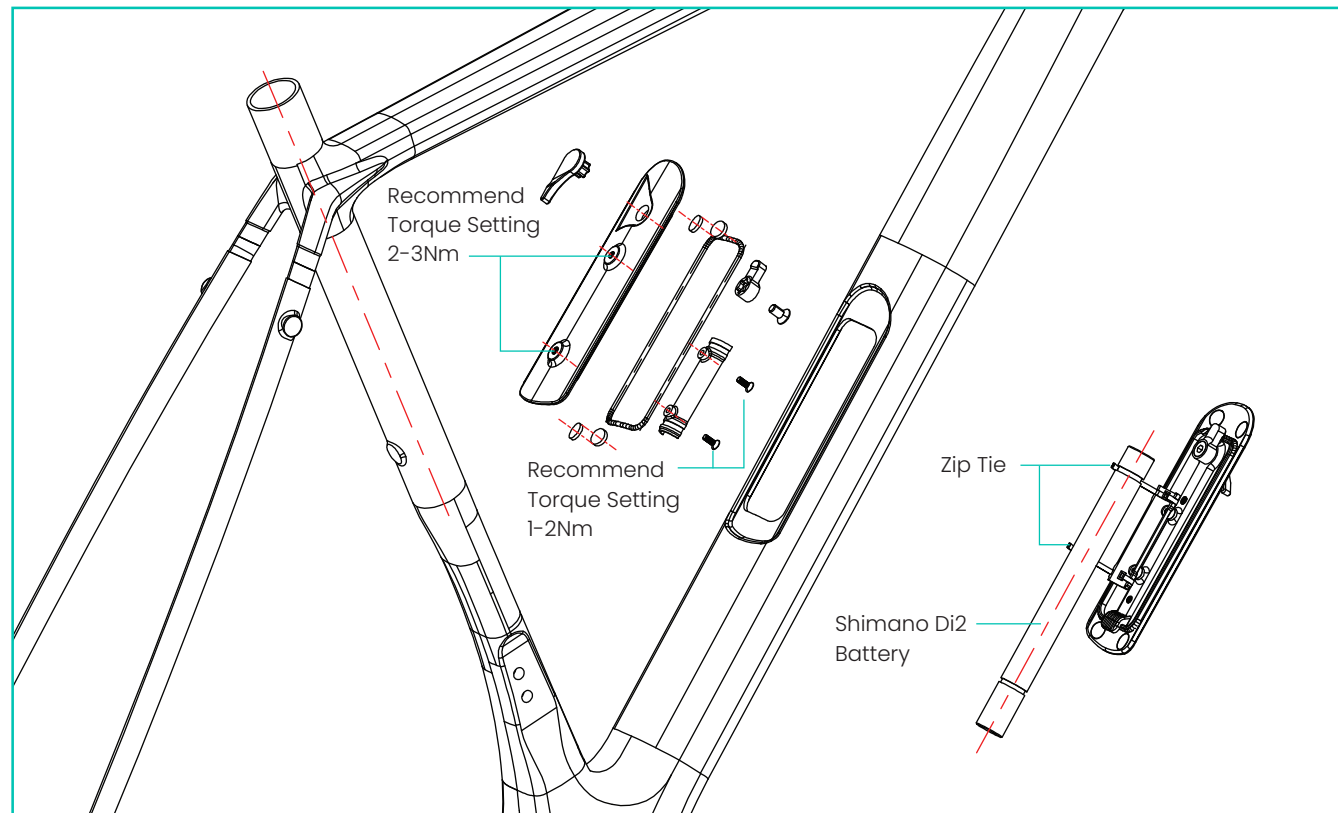
We recommend that brake hose or brake cable housing be installed first. These routing recommendations are to be used in conjunction to groupset manufacturers' installation instructions. Refer to groupset manufacturers' instructions and/or website for more information.

● Brake ● Shifting

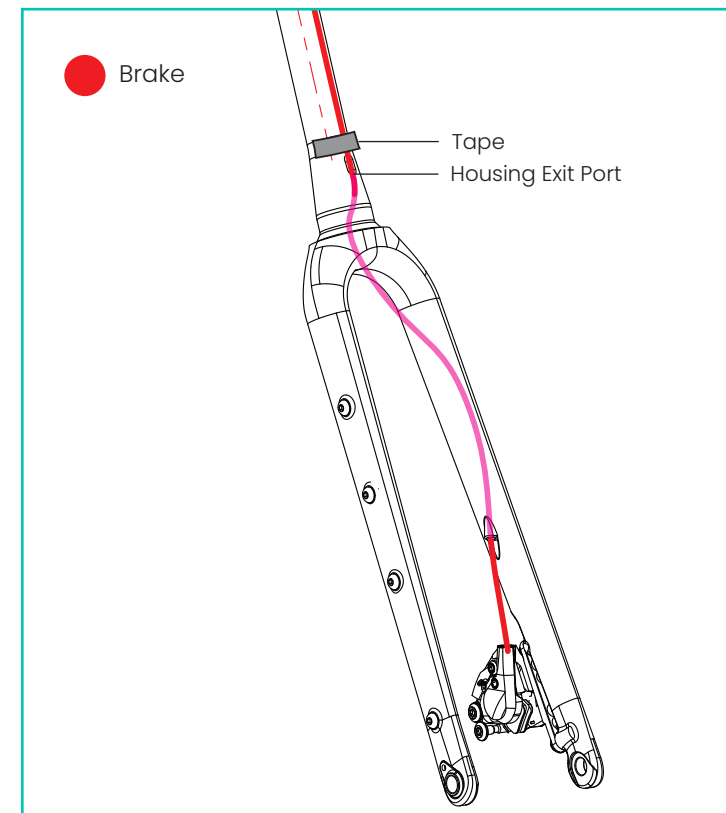


Storage Compartment & Di2 Battery Holder

Fork/Stem Assembly



06



Route the front brake housing :

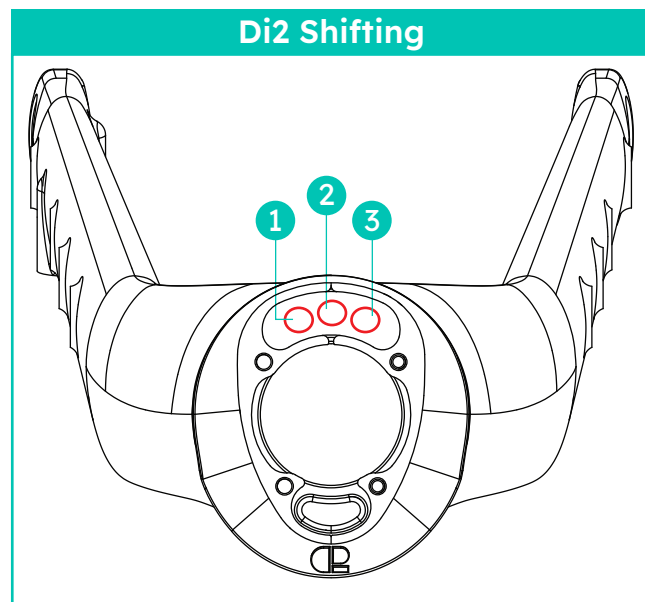
1. Run the front brake housing through the steerer tube to the exit on fork leg.
2. Install the caliper on the fork leg. Torque the caliper bolts according to brake manufacturer's instruction.
3. Once the brake is mounted to the fork. Use a strong adhesive tape to secure the cable housing.

07

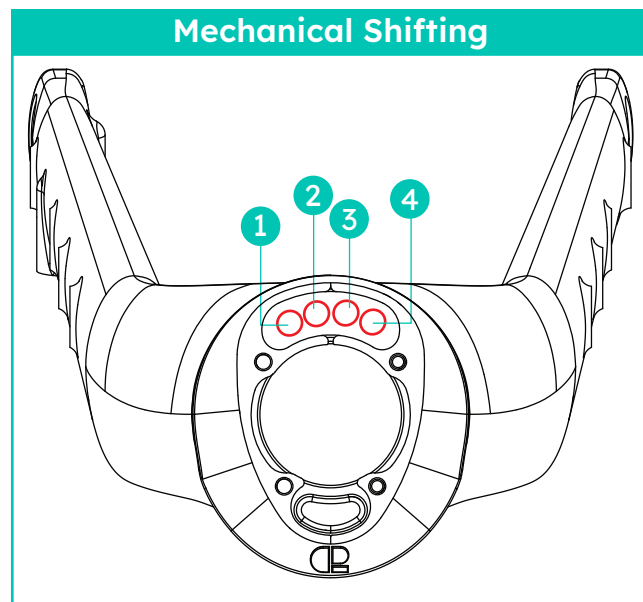
Di2 and Mechanical Shifting

Spacers Specifications

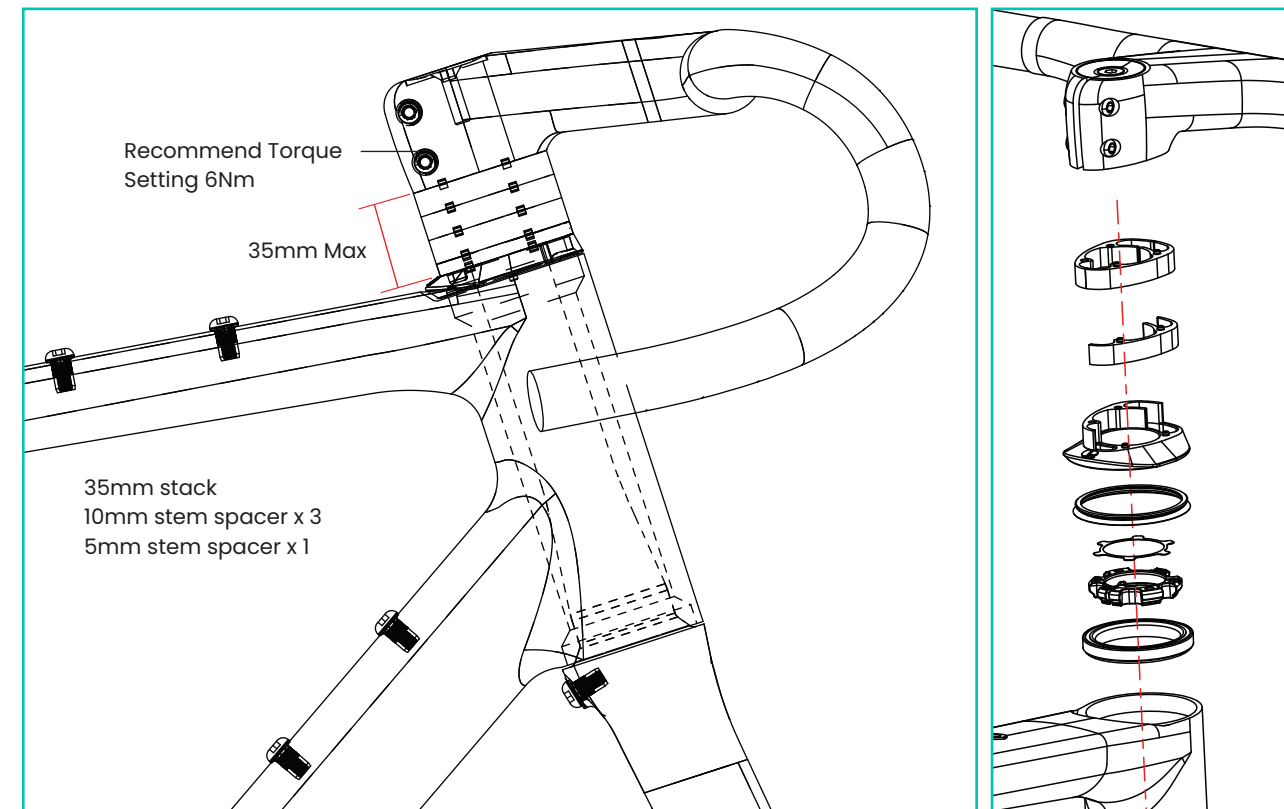
1. With lower bearing installed on the fork, slide the steerer tube and brake hose up through the bottom of the head tube.
2. Install upper bearing, headset compression ring and headset cover. Make sure the brake hoses and the derailleur housing(s) are positioned in the top tube as follows.



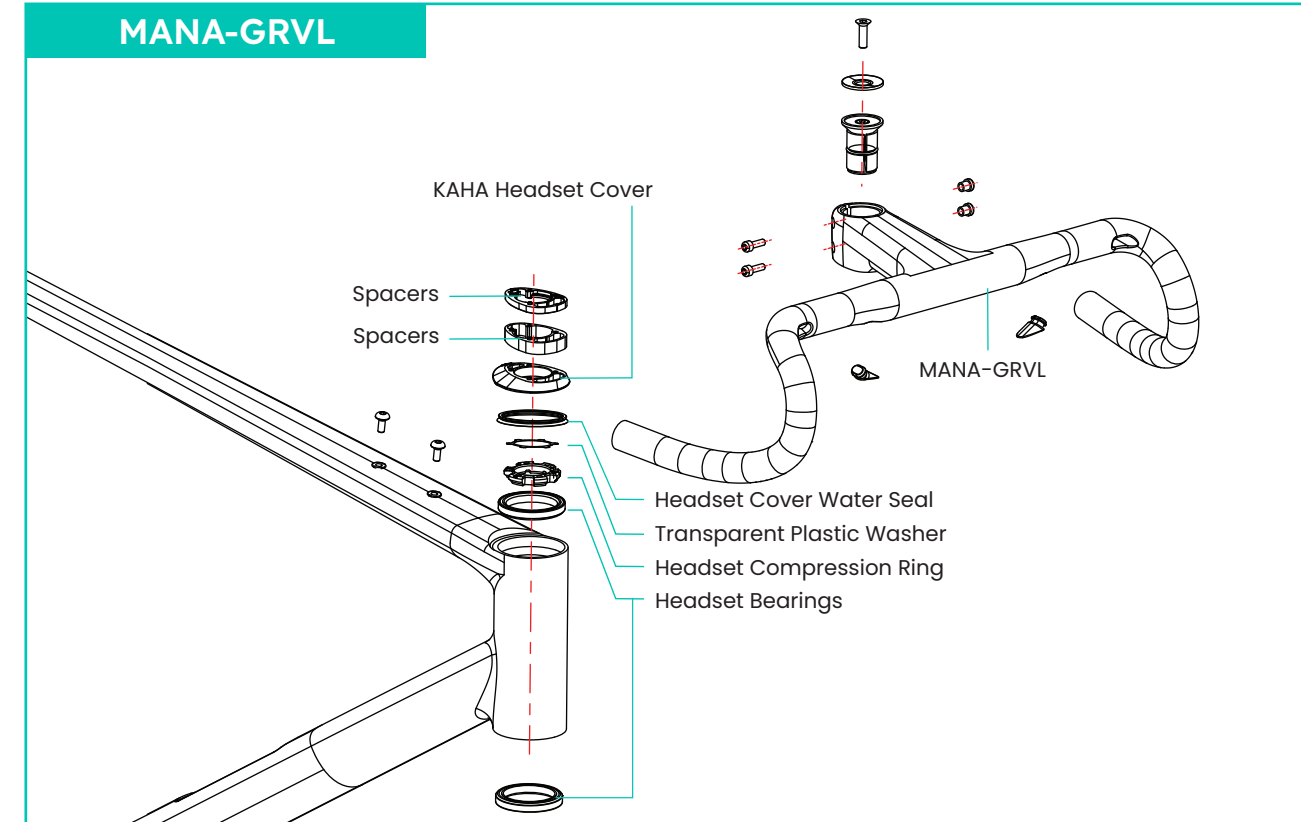
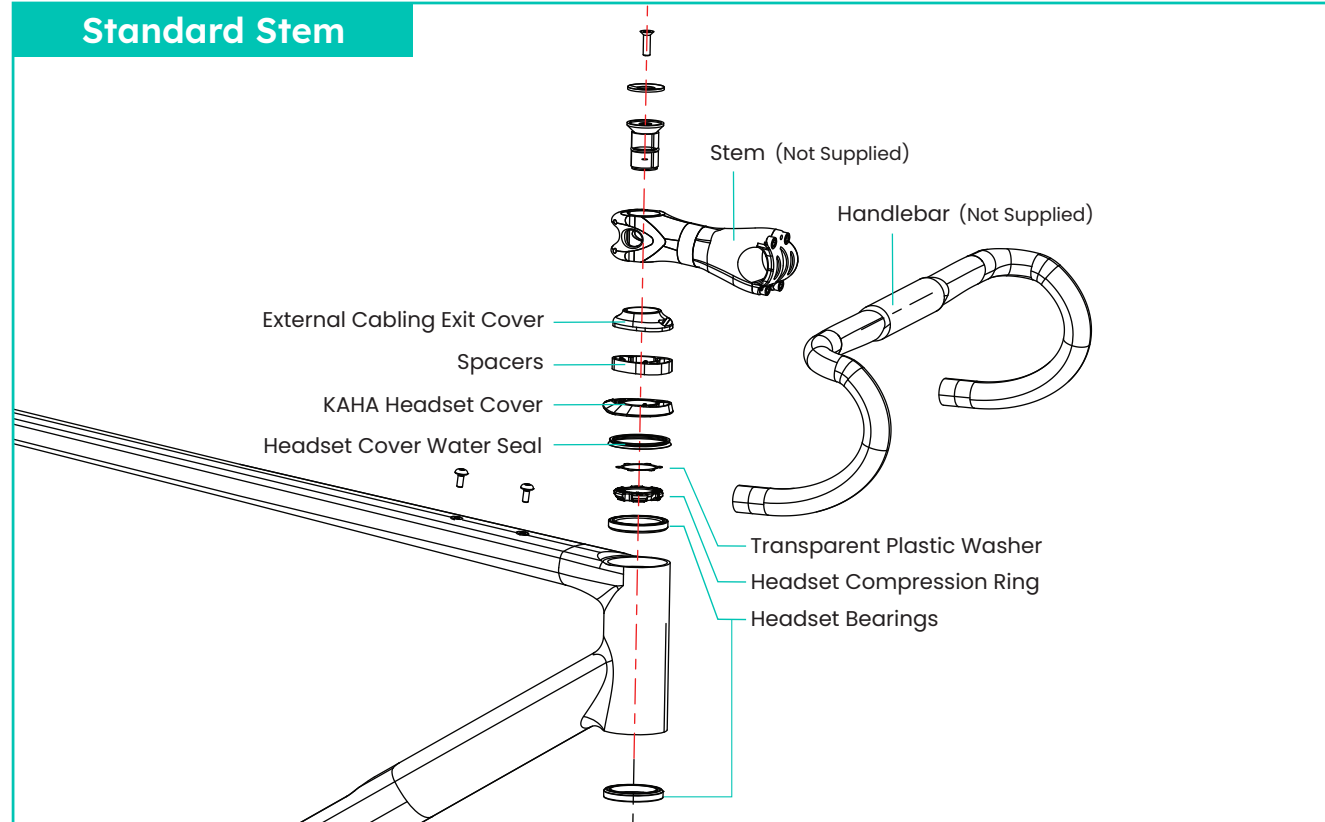
- 1 Front Brake
- 2 Rear Brake
- 3 Di2 Wire



- 1 Front Brake
- 2 Rear Brake
- 3 Front Derailleur Shifting
- 4 Rear Derailleur Shifting



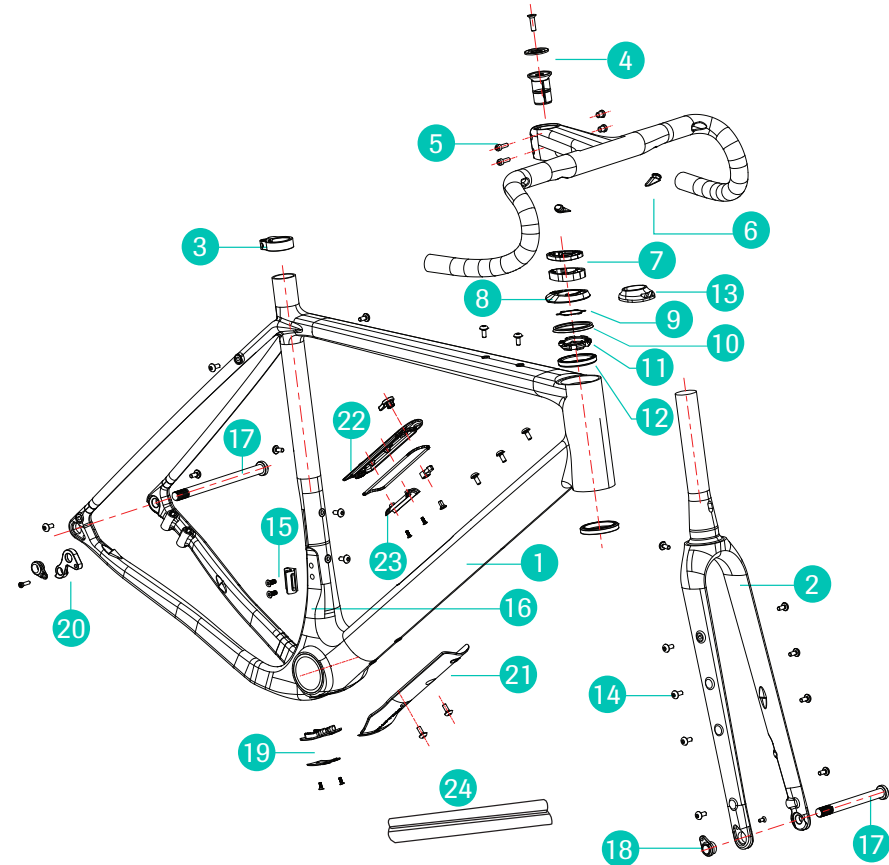
Standard Stem / MANA



차례

구성품 목록	02
권장 토크 값	03
시마노 Di2 옵션	04
기계식 변속기 옵션	05
다운튜브 수납공간과 Di2 배터리 홀더	06
포크 / 스템 조립	07
Di2 & 기계식 케이블링	08
스페이서 상세내용	09
기본형 스템 / 마나-그레블 핸들바	10

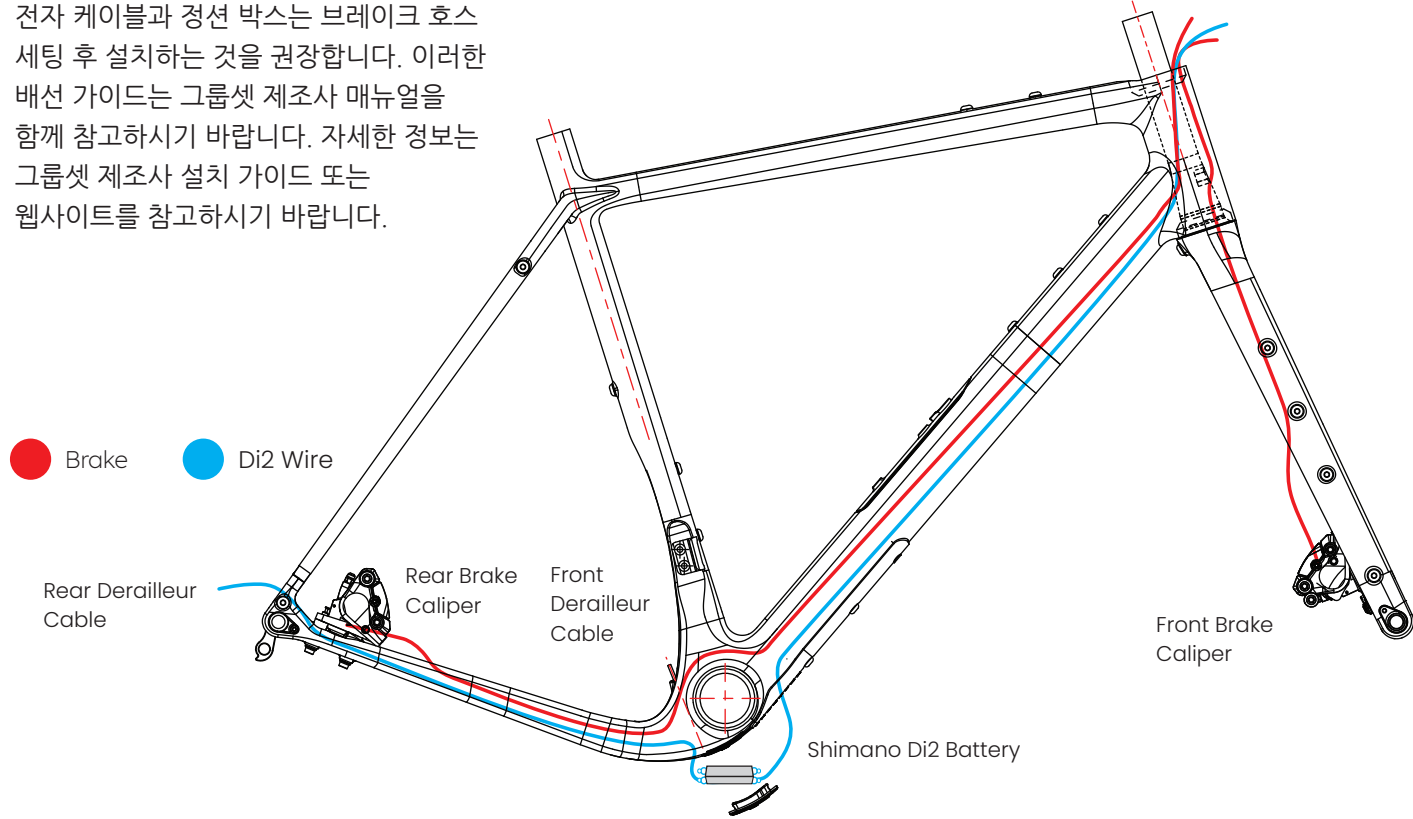




1	KAHA 디스크 브레이크 프레임
2	KAHA 디스크 브레이크 포크
3	싯포스트싯클램프 (6Nm)
4	헤드셋 탑 캡 & 볼트 (2-3Nm), 컴프레션 플러그 (5-7Nm)
5	마나 그레블 스템 볼트 (6Nm)
6	안장 레일 클램프 (6Nm)
7	스페이서 (3x10mm & 3x5mm)
8	KAHA 헤드셋 커버
9	투명 프레스틱 와셔
10	헤드셋 커버 방수 실링
11	헤드셋 컴프레션 링
12	헤드셋 베어링
13	외장 케이블링 커버
14	물병 케이지 볼트 (2-3Nm)
15	프론트 드레일러 행어 (3-4Nm)
16	케이블 스토퍼
17	챕터2 프론트 스루 액슬: 12x100mm / 리어: 12x142mm 피치: M12x1.5mm (10-12Nm)
18	분리형 포크 스루 액슬 드롭 아웃 (2-3Nm)
19	케이블 라우팅 액세스 커버 (1-2Nm)
20	리어 드레일러 행어 (2-3Nm)
21	다우튜브 프로텍터
22	보틀 케이지 커버
23	Di2 배터리홀더
24	다운튜브 스토리지 백

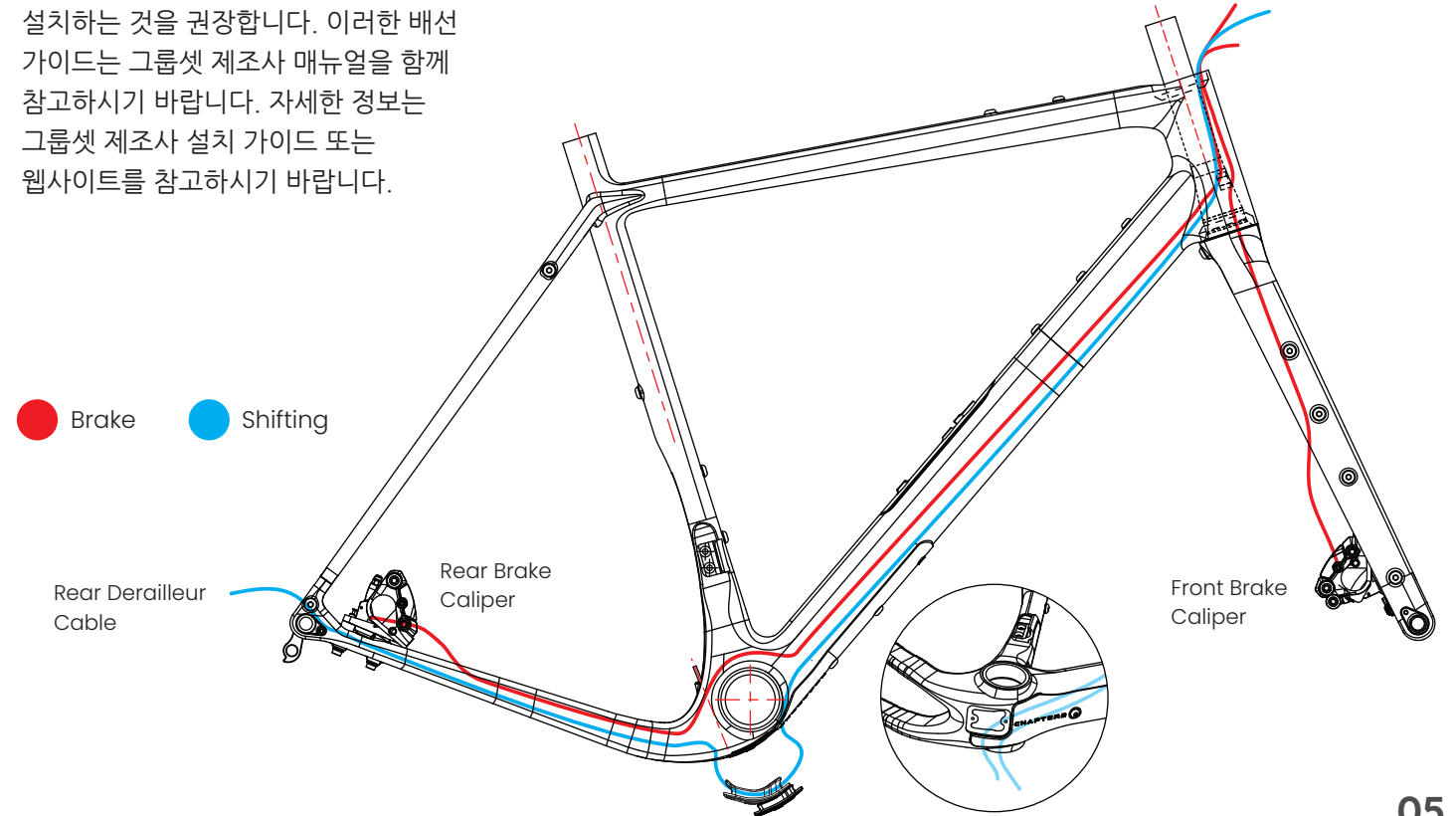
시마노 Di2 옵션

전자 케이블과 정선 박스는 브레이크 호스 세팅 후 설치하는 것을 권장합니다. 이러한 배선 가이드는 그룹셋 제조사 매뉴얼을 함께 참고하시기 바랍니다. 자세한 정보는 그룹셋 제조사 설치 가이드 또는 웹사이트를 참고하시기 바랍니다.



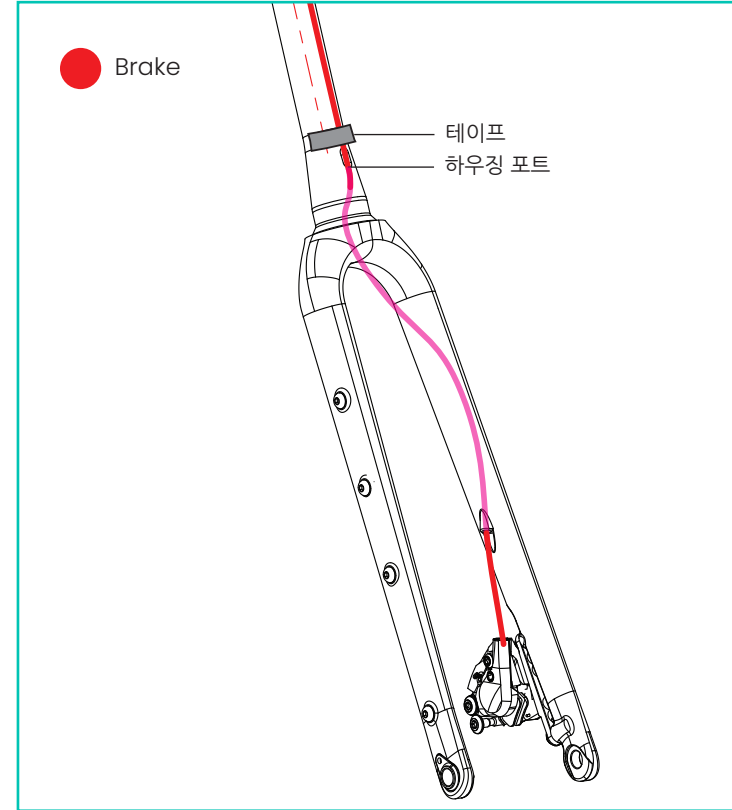
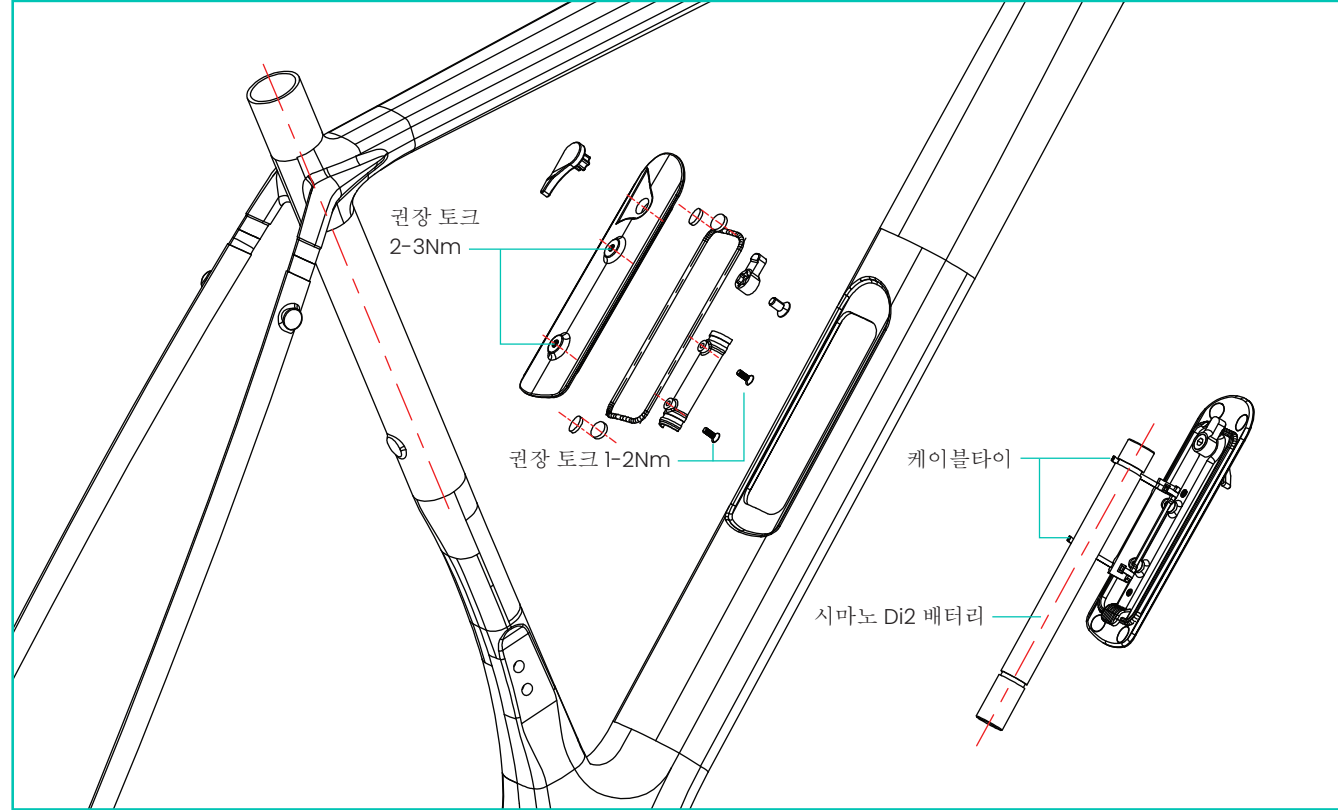
기계식 변속기 옵션

브레이크 호스 / 케이블 하우징을 먼저 설치하는 것을 권장합니다. 이러한 배선 가이드는 그룹셋 제조사 매뉴얼을 함께 참고하시기 바랍니다. 자세한 정보는 그룹셋 제조사 설치 가이드 또는 웹사이트를 참고하시기 바랍니다.



다운튜브 수납공간과 Di2 배터리 홀더

포크 / 스템 조립



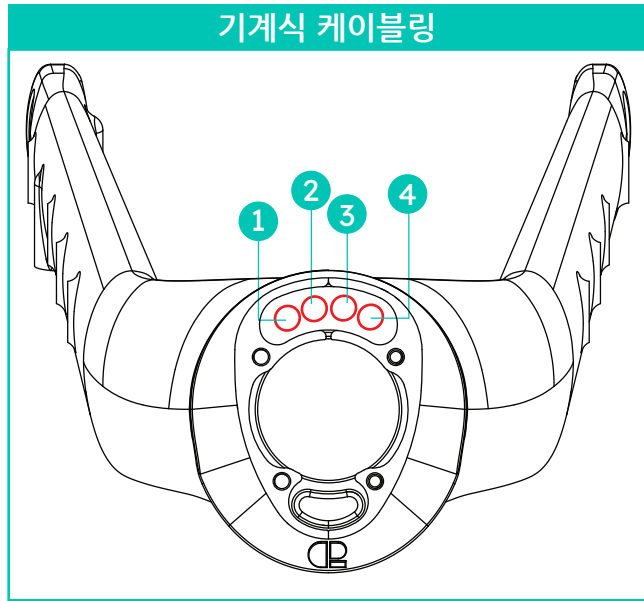
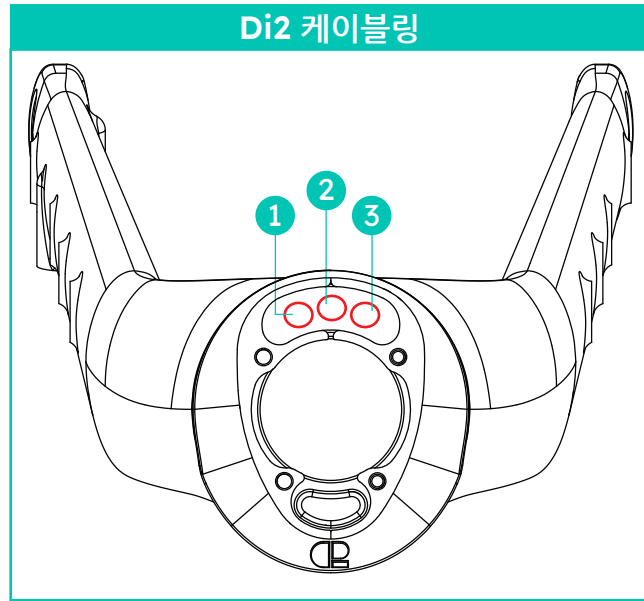
앞 브레이크 하우징 배선:

1. 브레이크 하우징을 스티어러 튜브에서 삽입하고 포크레그 포트에 빼내십시오.
2. 포크 레그에 캘리퍼를 설치하고, 브레이크 제조사의 권장 토크에 맞게 캘리퍼를 고정하세요.
3. 브레이크를 포크에 장착한 후, 강력테이프로 스티어러 튜브에 케이블 하우징을 고정하세요.

Di2 & 기계식 케이블링

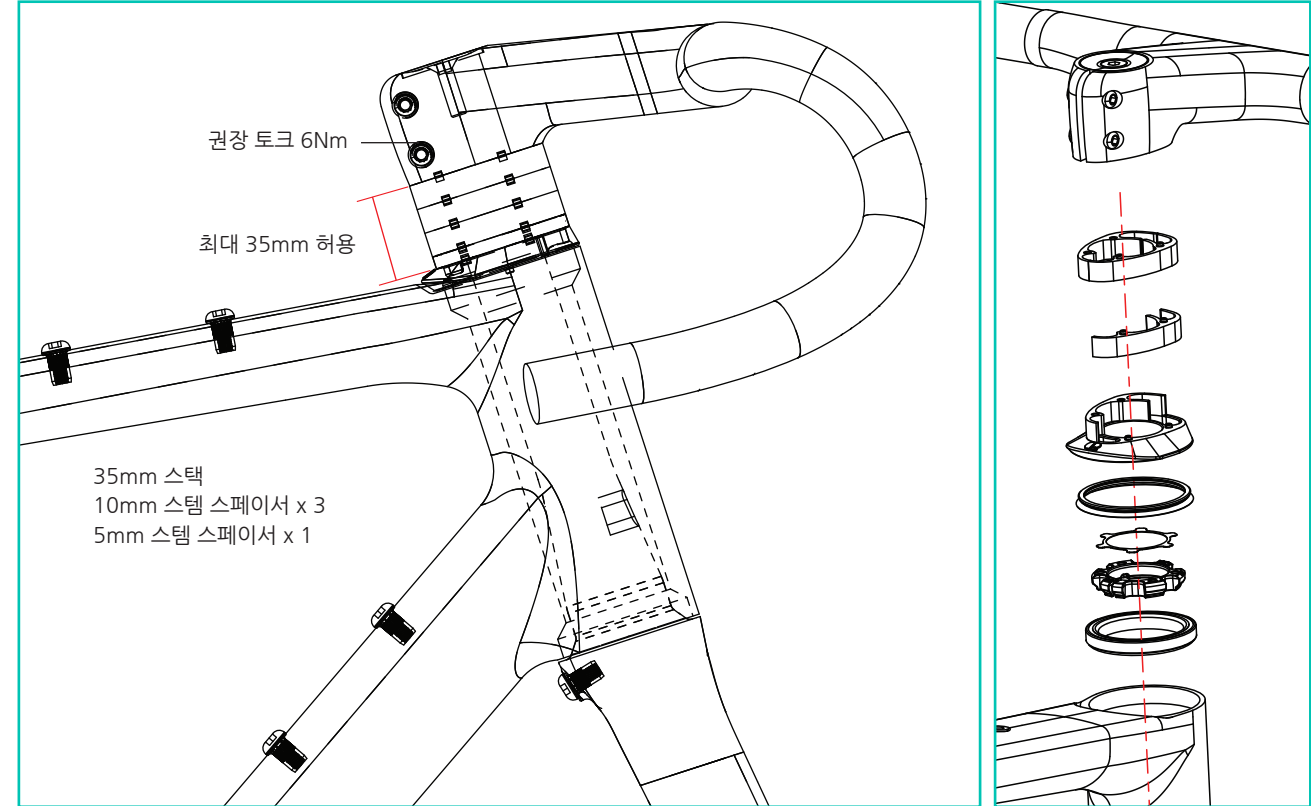
스페이서 상세내용

1. 포크 크라운에 하단 베어링을 설치하고, 스티어링 튜브와 브레이크 호스를 프레임 헤드튜브 밑에서부터 삽입하세요.
2. 상단 베어링, 헤드셋 컴프레션 링, 그리고 헤드셋 커버를 설치하세요. 브레이크 하우징과 변속기 하우징이 그림과 같이 위치할 수 있도록하세요.

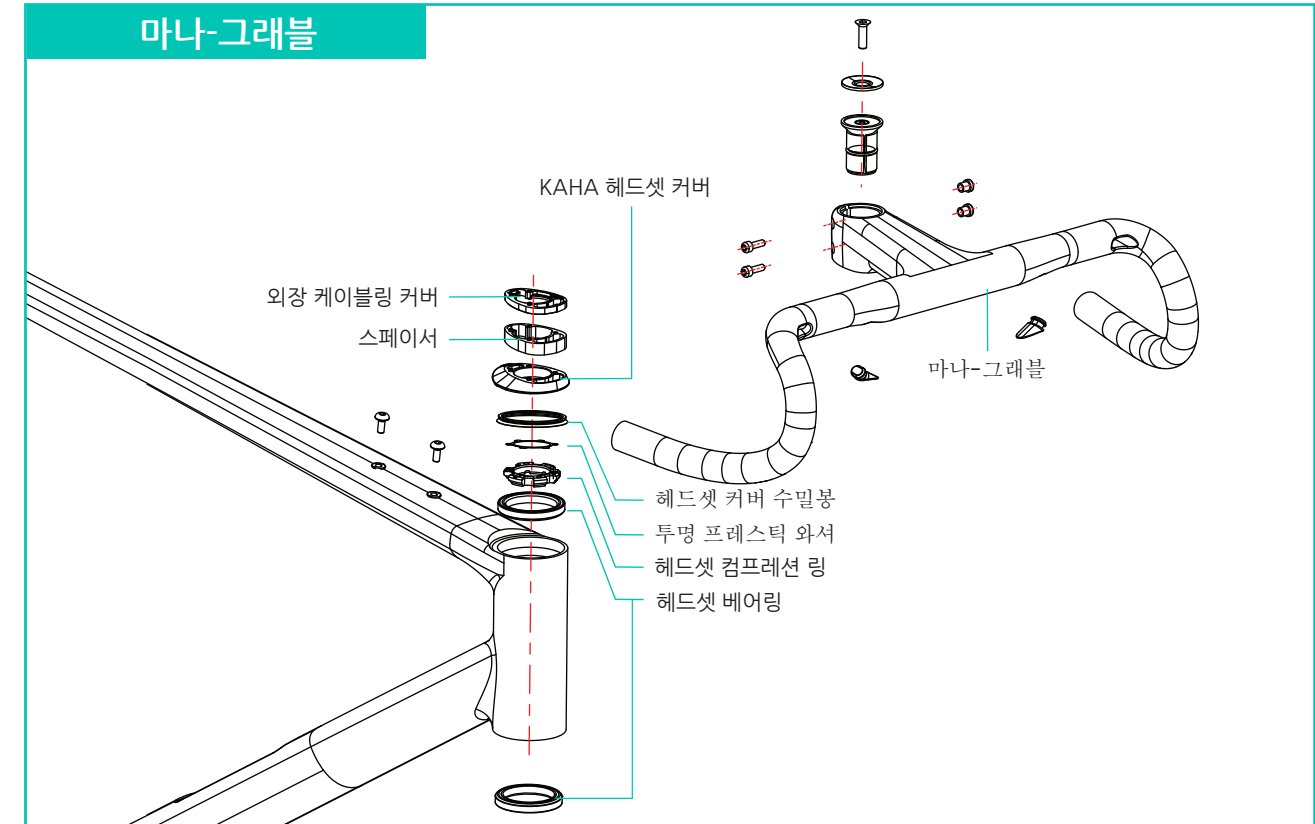
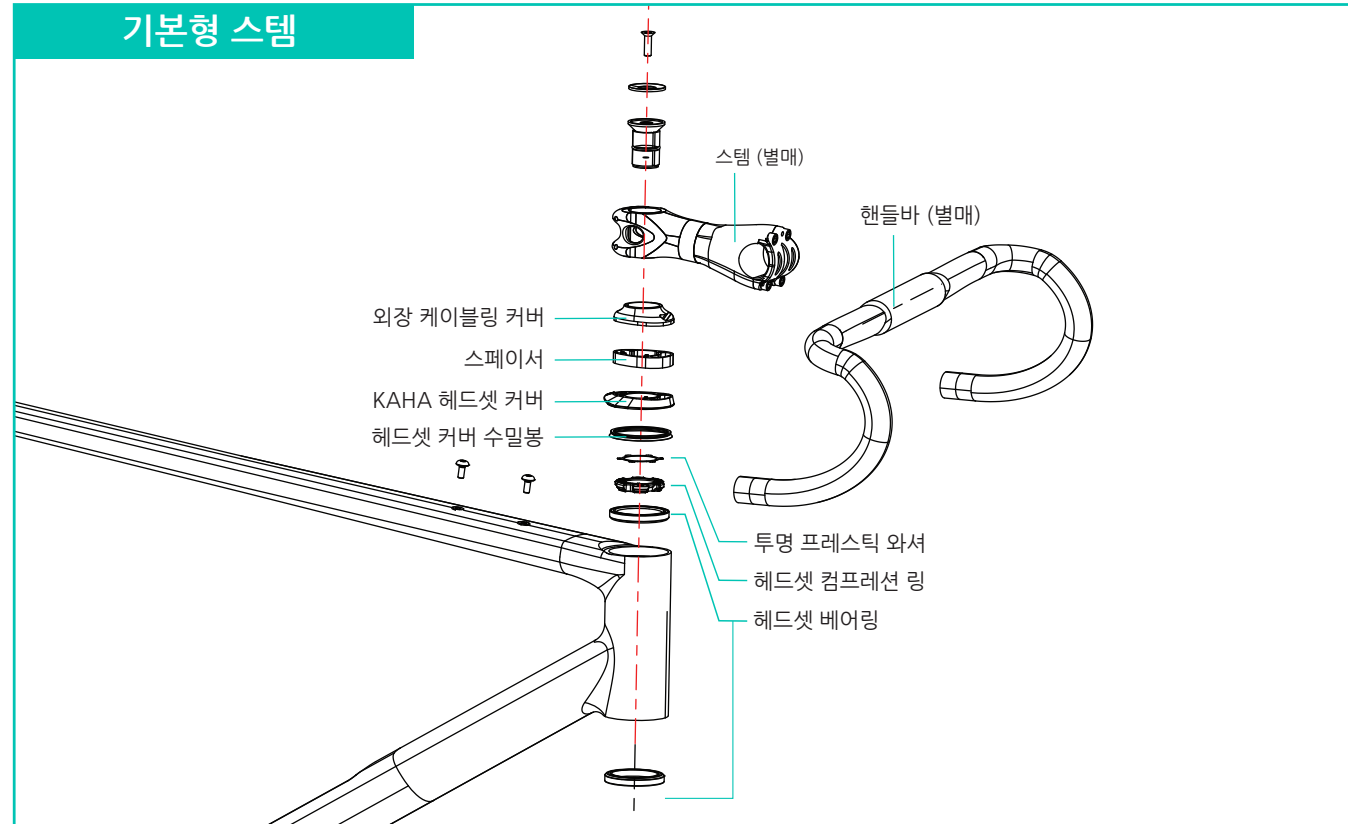


- 1 앞 브레이크
- 2 뒷 브레이크
- 3 Di2 와이어

- 1 앞 브레이크
- 2 뒷 브레이크
- 3 앞 드레일러 변속
- 4 뒷 드레일러 변속



기본형 스템 / 마나 핸들바



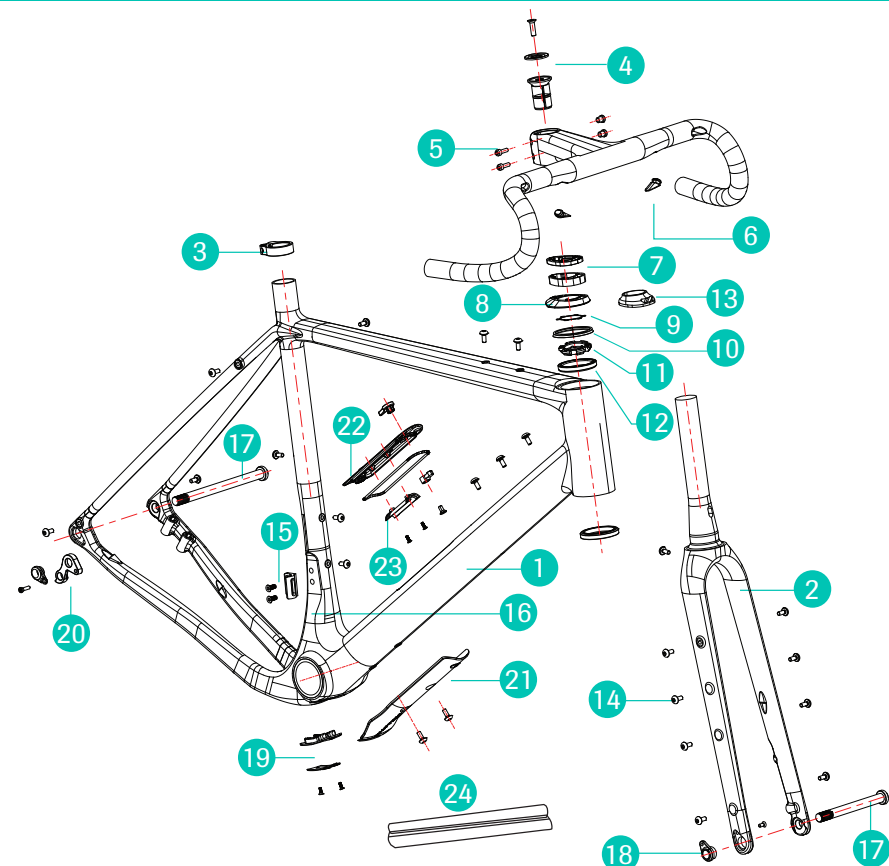
Contents

パーツリスト	02
締め付けトルク	03
シマノDi2	04
機械式シフト	05
ストレージ・コンパートメント & Di2 バッテリーホルダー	06
フォーク／ステムの組み付け	07
Di2と機械式シフト	08
スペーサー仕様	09
通常ステム／MANA-GRVL	10



パーツリスト

締め付けトルク

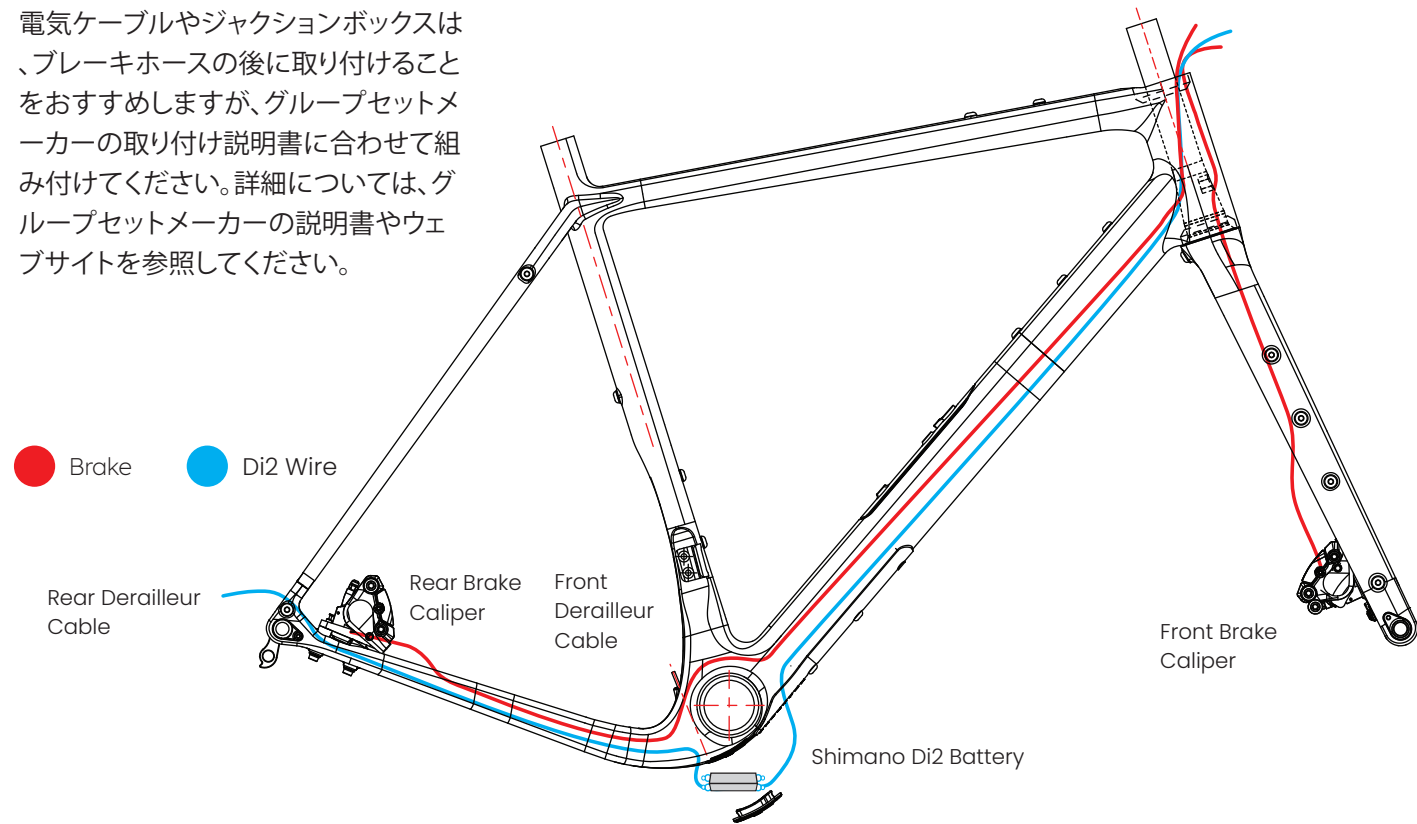


1	KAHA Disc Brake フレーム
2	KAHA Disc フォーク
3	シートクランプ (6Nm)
4	ヘッドセット・トップキャップ&ボルト (2-3Nm), エキスパンダー (5-7Nm)
5	MANA-GRVL ステムボルト (6Nm)
6	ケーブル・グロメット
7	スペーサー (3x10mm, 3x5mm)
8	KAHA ヘッドセットカバー
9	透明プラスチック・ワッシャー
10	ヘッドセットカバー・防水シール
11	ヘッドセット・コンプレッションリング
12	ヘッドセット・ベアリング
13	外部配線カバー
14	ボトルケージ・ボルト (2-3Nm)
15	フロント・ディレーラーハンガー (3-4Nm)
16	ケーブルストップ
17	CHAPTER2 スルーアクスル・フロント:12x100mm、リア:12x142mm、ピッチ:MI2x1.5mm (10-12Nm)
18	着脱式スルーアクスル・ネジ受け (2-3Nm)
19	ケーブル配線カバー (1-2Nm)
20	リア・ディレーラーハンガー (2-3Nm)
21	ダウンチューブ・プロテクター
22	ボトルケージ・カバー
23	DI2 バッテリーホルダー
24	ダウンチューブ・ストレージバッグ

シマノDi2

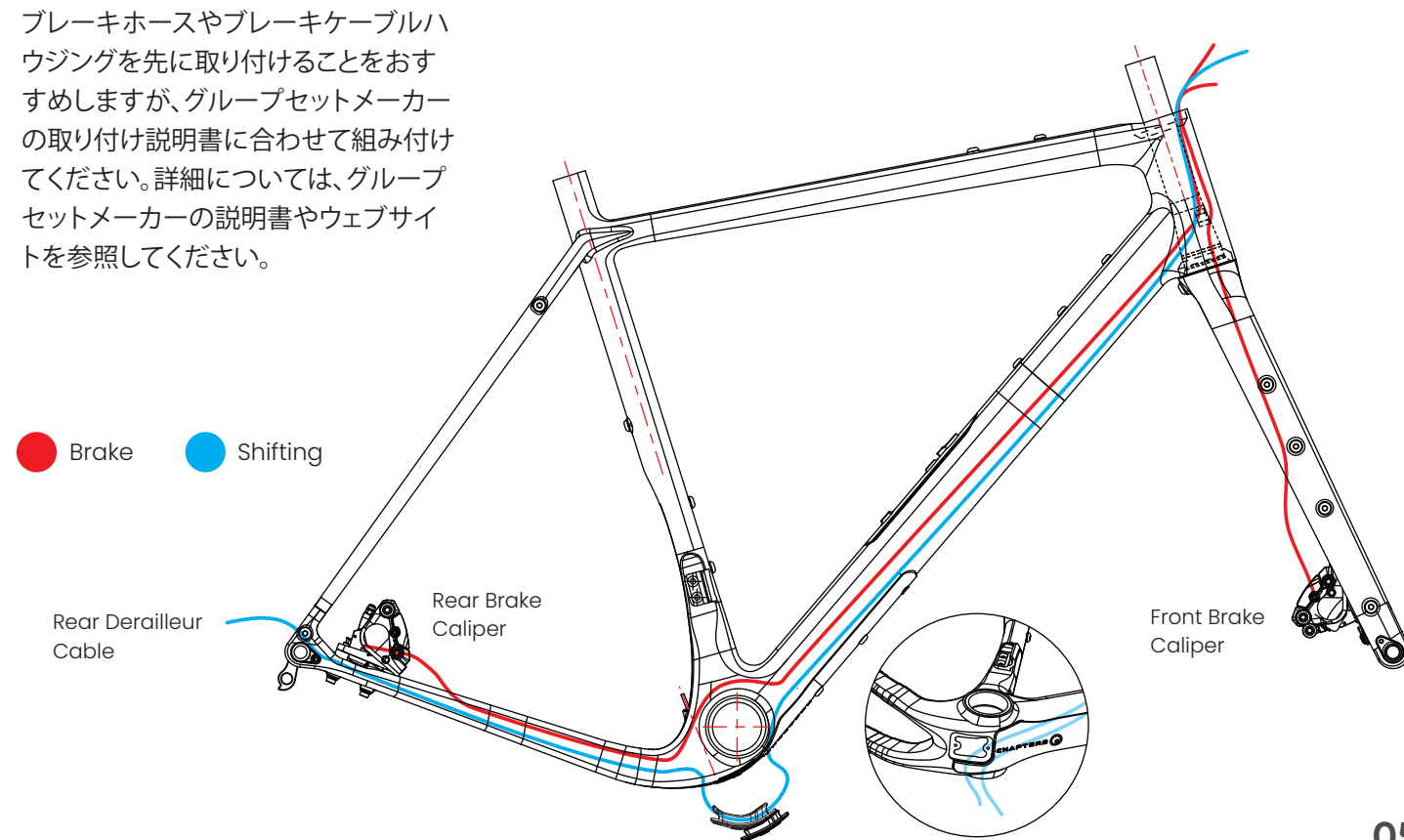
機械式シフト

電気ケーブルやジャクションボックスは、ブレーキホースの後に取り付けることをおすすめしますが、グループセットメーカーの取り付け説明書に合わせて組み付けてください。詳細については、グループセットメーカーの説明書やウェブサイトをご参照してください。



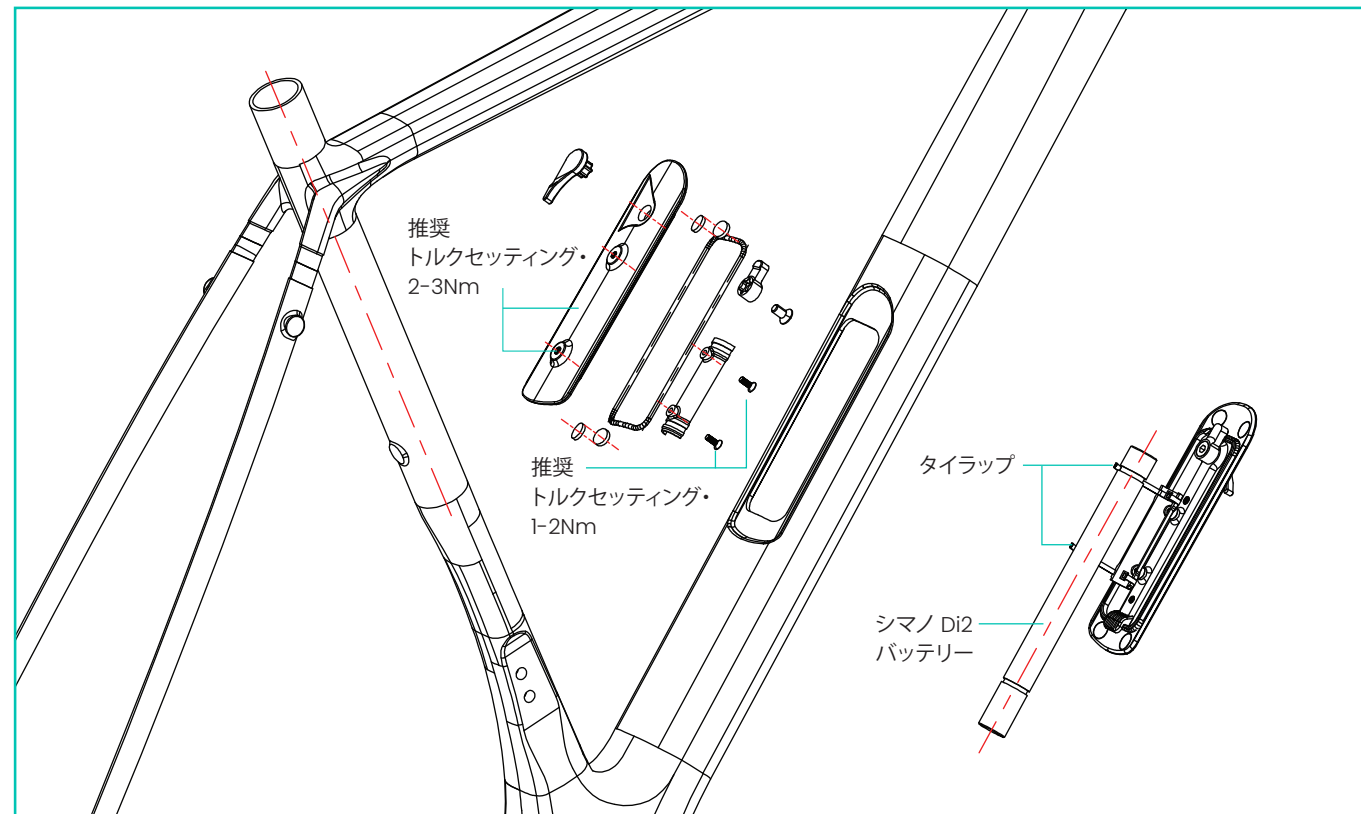
04

ブレーキホースやブレーキケーブルハウジングを先に取り付けることをおすすめしますが、グループセットメーカーの取り付け説明書に合わせて組み付けてください。詳細については、グループセットメーカーの説明書やウェブサイトをご参照してください。



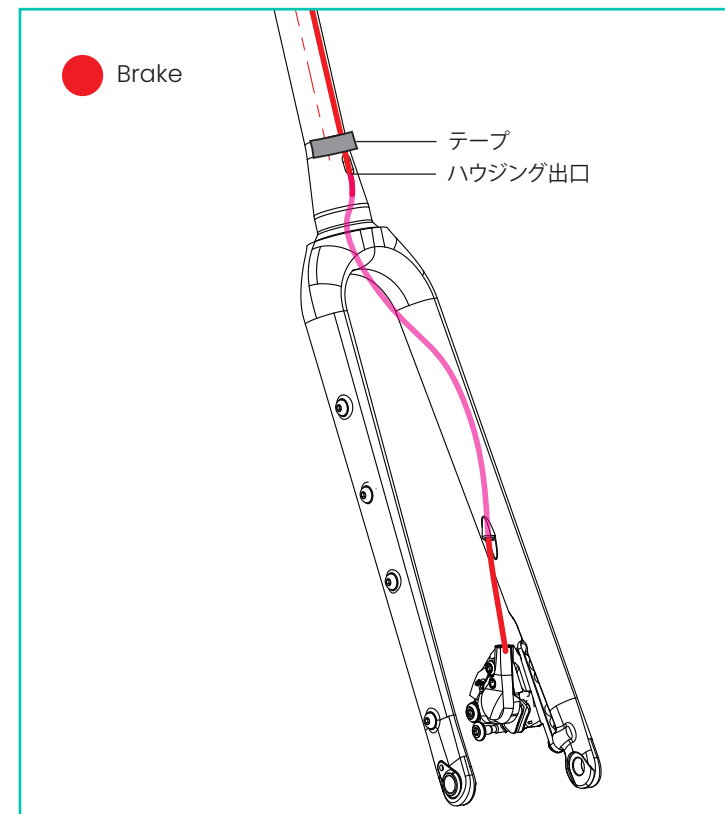
05

ストレージ・コンパートメント & Di2 バッテリーホルダー



06

フォーク/ステムの組み付け



フロントブレーキハウジングの配線:

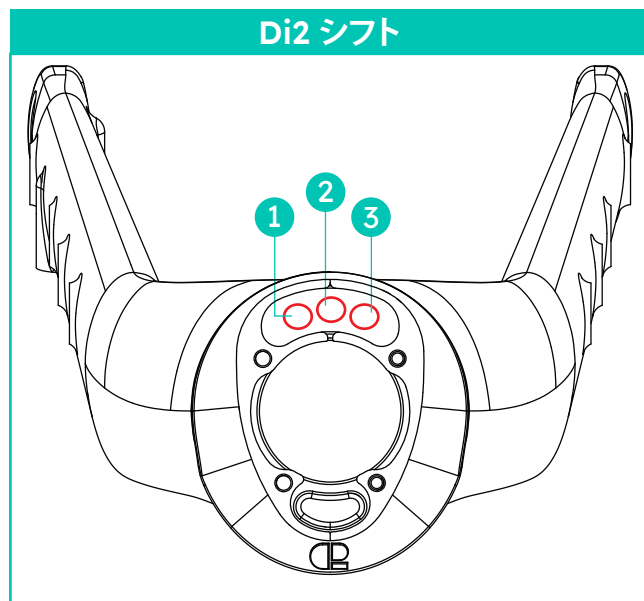
1. フロントブレーキハウジングをステアリングチューブに通してフォーク・レッグの出口まで通します。
2. キャリパーをフォーク・レッグに取り付けます。ブレーキメーカーの指示に従いキャリパーボルトを締めます。
3. ブレーキをフォークに取り付けます。強力な粘着テープを使用してケーブルハウジングを固定します。

07

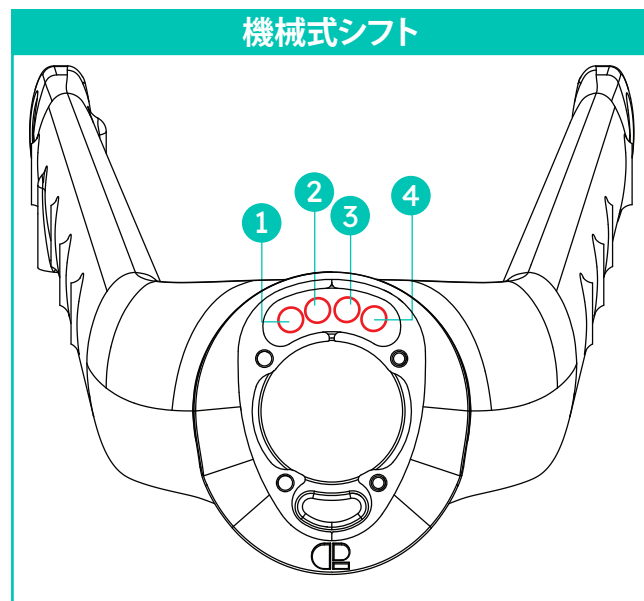
Di2と機械式シフト

スパーサー仕様

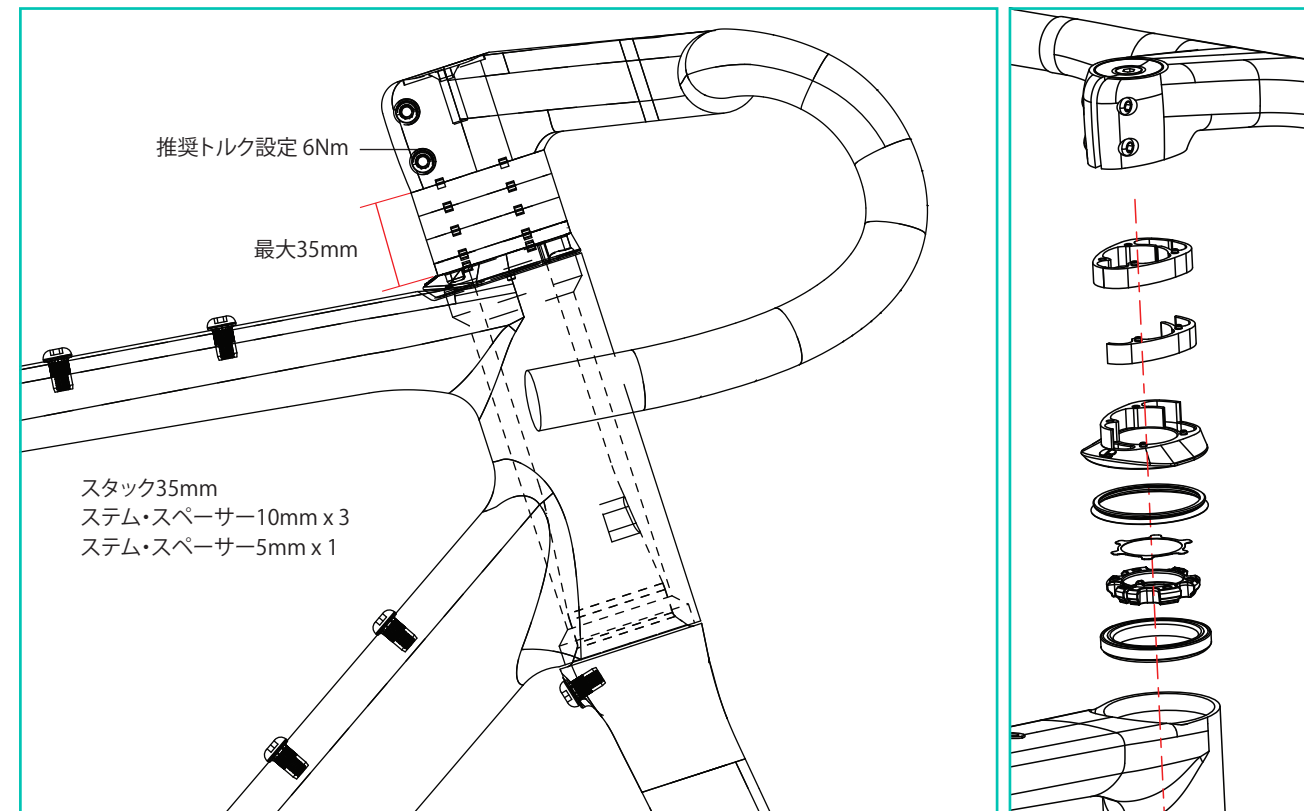
1. フォークに下部ベアリングを取り付けた状態で、ステリング・チューブとブレーキホースをヘッドチューブの底から上に通します。
2. 上部ベアリング、ヘッドセット・コンプレッションリング、ヘッドセット・カバーを取り付けます。ブレーキ・ホースとディレクター・ハウジングが、以下のようにトップ・チューブ内に配置されていることを確認します。



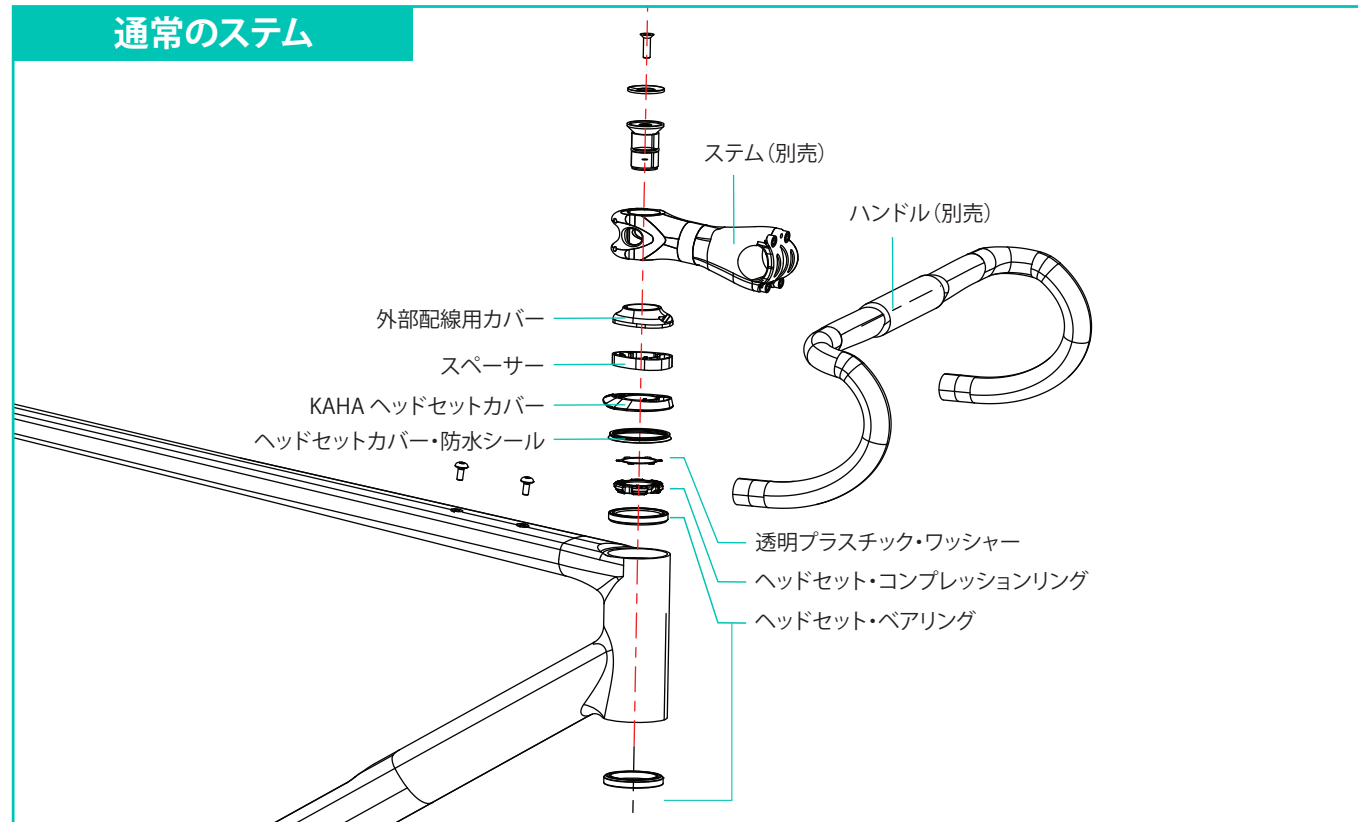
- 1 フロント・ブレーキ
- 2 リア・ブレーキ
- 3 Di2 ワイヤ



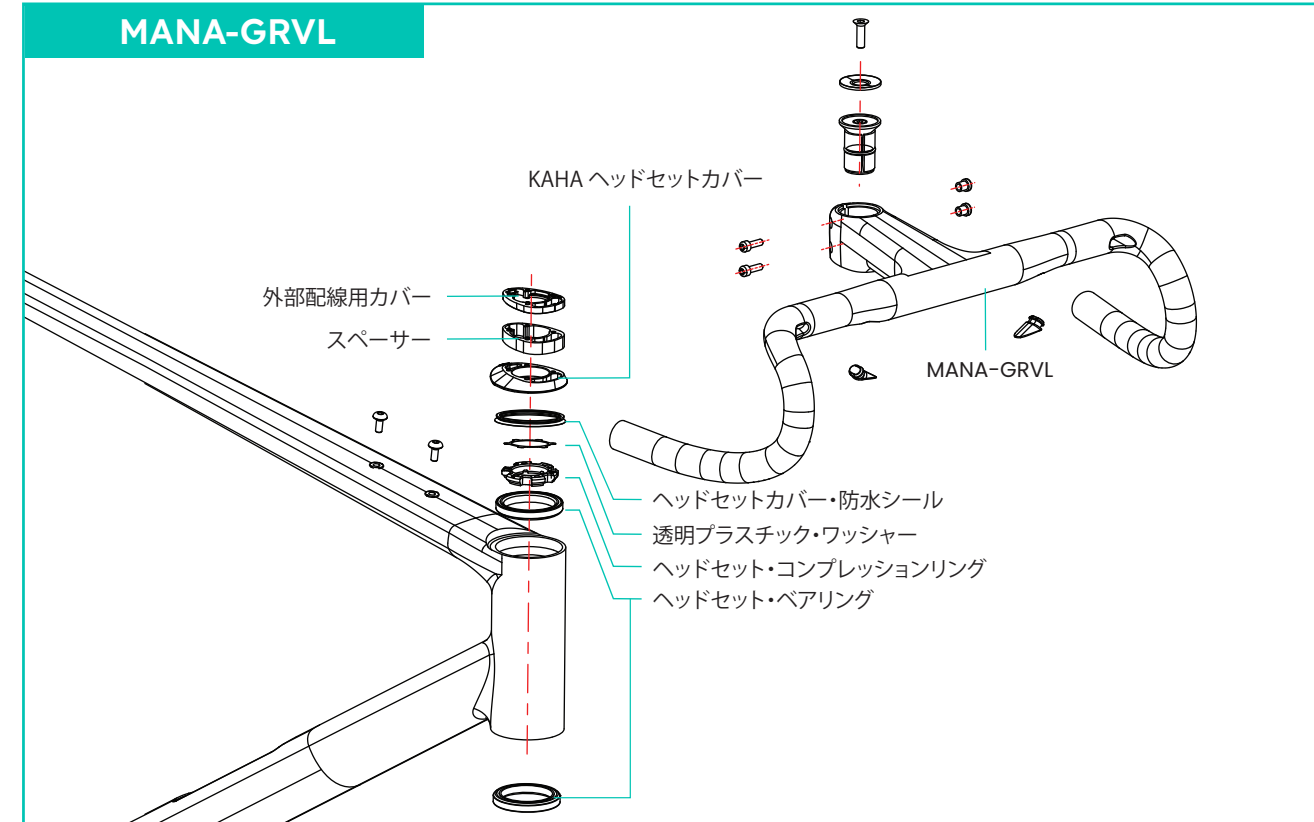
- 1 フロント・ブレーキ
- 2 リア・ブレーキ
- 3 フロント・ディレクター・シフティング
- 4 リア・ディレクター・シフティング



通常ステム／MANA



10



11



chapter2bikes.com

CHAPTER 2 SPORT LIMITED
46 Patteson Avenue, Mission Bay 1071, Auckland, New Zealand

V1 Nov 2021